



Werkzeughalter Rohling Form A1, rechteckig

Soft blank fomr A1, rectangular

Porte-outils ebauche forme A1, rectangle

DIN ISO 10889-1
(DIN 69880)



Verwendung:

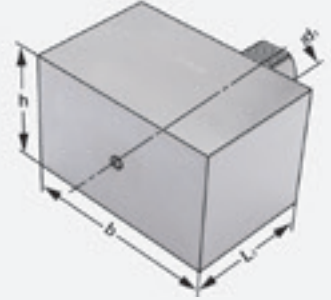
Zur Herstellung von Sonderwerkzeugen.

Application:

For the manufacturing of special tools.

Application:

Pour la fabrication d'outils spéciaux.



DIN ISO 10889
(DIN 69880)

A1

Bestell-Nr. Order no. Référence	Abmessung Size Dimension	d_1	L_1	h	b
169.17.12	A1 - 16 - 78 - 44 - 44	16	44	44	78
209.17.16	A1 - 20 - 100 - 60 - 65	20	65	60	100
259.17.16	A1 - 25 - 100 - 60 - 75	25	75	60	100
309.17.20	A1 - 30 - 130 - 76 - 85	30	85	76	130
409.17.25	A1 - 40 - 151 - 96 - 100	40	100	96	151
509.17.32	A1 - 50 - 160 - 120 - 125	50	125	120	160

6